

## Einbau einer elektrischen Kraftstoffpumpe E1F als Ersatz für eine mechanische Kraftstoffpumpe

**si 0062**

MSI-PG 06.02

**Fahrzeug:**  
verschiedene mit mechanischer Kraftstoffpumpe

**Produkt:** Elektrische Kraftstoffpumpe E1F  
**Pierburg-Nr.:** 7.21440.51.0/.53.0/.63.0/.78.0/.68.0

### Anwendung

Mechanische Kraftstoffpumpen finden ihre Anwendung  
– in Fahrzeugen mit Vergasermotoren.  
– bei Dieselfahrzeugen als Vorförderpumpen, um der Einspritzpumpe den Kraftstoff zuzuführen.

Sie sind meistens als Membranpumpen ausgeführt und sitzen direkt am Motor – der Antrieb erfolgt über Nocken und Stößel oder über einen Hebel. Mechanische Kraftstoffpumpen sind für lange Betriebszeiten ausgelegt. Durch Schmutz, Verschleiß oder Aushärten von Membranen und Dichtungen kann es jedoch zu Funktionsstörungen, Undichtigkeiten oder Ausfällen kommen.

Im Bedarfsfall kann man eine defekte Pumpe nur komplett ersetzen.

Sind Originalpumpen als Ersatz nicht mehr verfügbar, ist der Einbau einer elektrischen Kraftstoffpumpe der Baureihe E1F eine praktikable und kostengünstige Lösung.

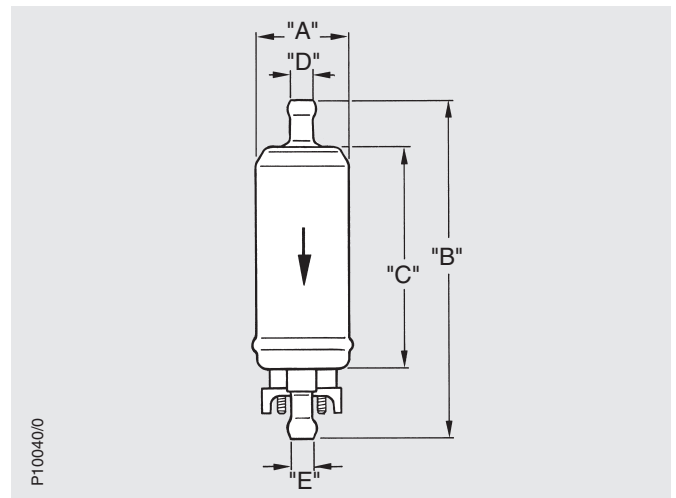
☞ Dies gilt auch  
- für Anwendungen im Oldtimerbereich oder  
- wenn ein mechanischer Antrieb nicht mehr möglich ist (z.B. durch Nockenverschleiß).

Die elektrische Kraftstoffpumpe der Baureihe E1F gibt es in Ausführungen mit unterschiedlichen Förderleistungen und -drücken für den Betrieb mit 12 oder 24 V.

☞ siehe → Produkt Information "pi 0013"



Produktansicht E1F



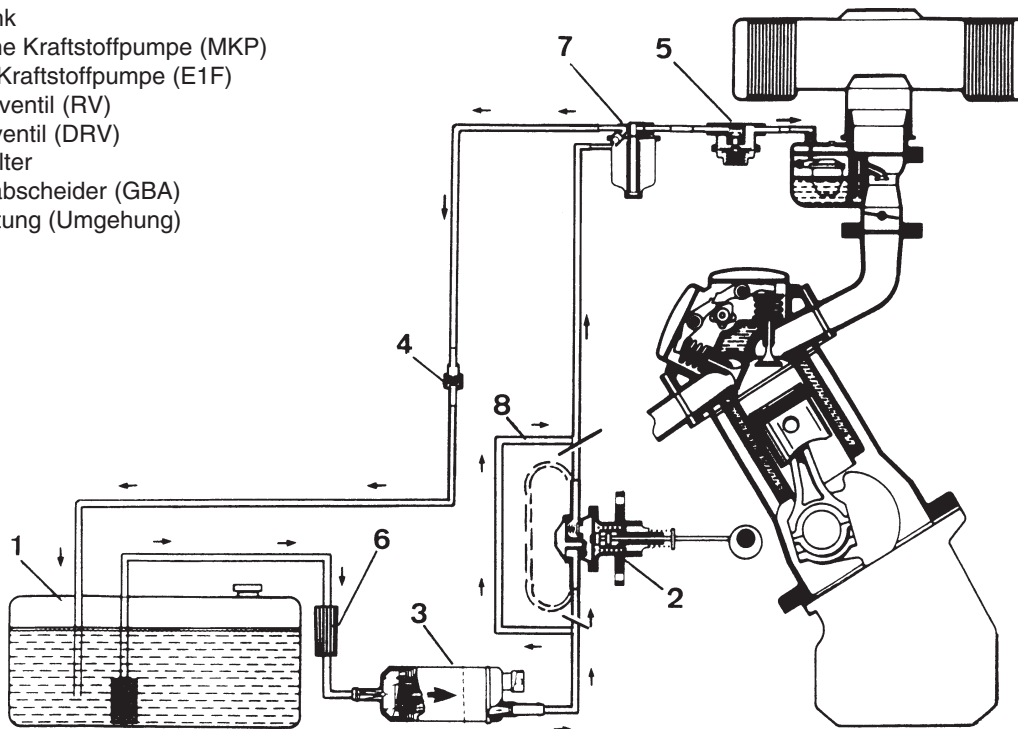
Abmessungen E1F

### Technische Daten der Universalpumpen E1F

Pierburg-Nr.	Nennspannung [V]	Stat. Druck bei Q=0 l/h [bar]	Volumenstrom bei [l/h]	Systemdruck bei [bar]	Einbau- bzw. Anschlussmaße (siehe → Abb.) [mm]					Stromaufnahme [A]
					"A"	"B"	"C"	"D"	"E"	
7.21440.51.0	12	0,27-0,38	95	0,10	Ø 38	133,5	84,5	Ø 8	Ø 8	≤ 2,00
7.21440.53.0	12	0,44-0,57	100	0,15	Ø 38	133,5	84,5	Ø 8	Ø 8	≤ 2,05
7.21440.63.0	24	0,44-0,57	100	0,15	Ø 38	134,2	84,5	Ø 8	Ø 8	≤ 1,35
7.21440.78.0	12	> 1,85	95	1,00	Ø 38	141,5	91,0	Ø12	Ø 8	≤ 4,30
7.21440.68.0	24	> 1,85	95	1,00	Ø 38	139,5	90,5	Ø 8	Ø 8	≤ 3,00

Zuordnung und Ersatz, siehe → die jeweils gültigen Kataloge, TecDoc-CD bzw. auf TecDoc-Daten basierende Systeme. Änderungen und Bildabweichungen vorbehalten.

- 1 Kraftstofftank
- 2 mechanische Kraftstoffpumpe (MKP)
- 3 elektrische Kraftstoffpumpe (E1F)
- 4 Rückschlagventil (RV)
- 5 Druckregelventil (DRV)
- 6 Kraftstoff-Filter
- 7 Gasblasenabscheider (GBA)
- 8 Kraftstoffleitung (Umgehung)



### Die folgenden Punkte müssen beim Einbau einer E1F beachtet werden:

- Die E1F (3) muss tief liegend ("nass", unter Flüssigkeitsniveau) in Tanknähe (1) eingebaut werden.
- Große Saughöhen und lange Kraftstoffleitungen vermeiden.
- Vor die Pumpe (3) einen Filter (6) in die Kraftstoffleitung einsetzen.  
Der vorgesezte Kraftstoff-Filter (6) sollte eine Maschenweite von 60 – 100 µm ("Mikron") haben. Papierfilter sind nicht geeignet.
- Bei einem **Einbau in Dieselfahrzeugen** muss der **Siebeinsatz im Pumpeneintritt entfernt** werden.
- Für einen störungsfreien Betrieb, insbesondere bei Oldtimern, ist ein Kraftstoffrücklauf zu empfehlen. Der Rücklauf muss in Abhängigkeit vom Vollastverbrauch ausgelegt werden (1 – 3 mm Ø).
- In die Rücklaufleitung sollte ein Rückschlagventil (4) (7.20469.51.0, 7.20234.50.0, 7.20234.52.0) montiert werden.  
Anwendungsbeispiele und weitere Einzelheiten, siehe → Service Information "si 0044"
- Heißbetriebsprobleme können durch den Einbau eines Gasblasenabscheiders (7) mit variablem Rücklauf, z. B. 4.05284.50.0 oder 7.20925.51.0, weitgehend beseitigt werden.



Bei Einsatz eines Gasblasenabscheiders (7) dürfen **nur Druckregelventile (5) ohne Rücklauf** verwendet werden!

- Die vorhandene mechanische Kraftstoffpumpe (MKP) (2) sollte entweder ausgebaut oder mit einer Kraftstoff-Bypassleitung (8) umgangen werden. Verbleibt die MKP am Motor, sollten Ein- u. Ausgang der MKP mit einem Schlauch verbunden werden, um Schmutzeintritt zu vermeiden. Die MKP muss öl- und kraftstoffseitig abgedichtet werden.

- Bei schwach dimensionierter Schwimmereinrichtung empfehlen wir zur Druckbegrenzung den Einbau eines Druckregelventils (5) vor dem Vergaser, um ein "Überdrücken" des Schwimmernadelventils zu vermeiden.

Das Druckregelventil (5) muss entsprechend der Förderleistung der Pumpe und des Vollastverbrauchs ausgewählt werden:

7.20726.50.0 ohne Rücklauf

7.20726.51.0 mit Rücklauf 1,1 mm Ø

7.20726.52.0 mit Rücklauf 0,4 mm Ø



Solange die Zündung eingeschaltet ist, fördert die Pumpe Kraftstoff.

Damit es im Falle eines stillstehenden Motors bei eingeschalteter Zündung (Motor abgewürgt, Unfall) nicht zum Überlaufen des Vergasers kommt, empfehlen wir den Einbau der Sicherheitsabschaltung 4.05288.50.0! Siehe → Service Information "si 0016"

### Allgemeine Sicherheitshinweise

- Der Aus- und Einbau von elektrischen Kraftstoffpumpen darf aus Sicherheitsgründen nur von Fachwerkstätten vorgenommen werden.
- Nur saubere Teile einbauen.
- Verpackungen und Transportverschlüsse, z.B. Stopfen in neuen Kraftstoffpumpen, erst unmittelbar vor dem Einbau entfernen.
- Bei Arbeiten an der Kraftstoffanlage unbedingt die Hinweise des Fahrzeugherstellers beachten.



Beachten Sie die Sicherheitsvorschriften zum Umgang mit Kraftstoff und Kraftstoffdämpfen.

Darüber hinaus gelten die landesspezifischen Sicherheitsvorschriften.